

SR – CAPTEUR CÂBLE SIMPLE

- QTÉ 1 Capteur SR [A]
- QTÉ 1 Vis Calibrée [B], sur châssis C [C]
- QTÉ 1 pivot de déformation central [D]
- QTÉ 1 goupille [E]

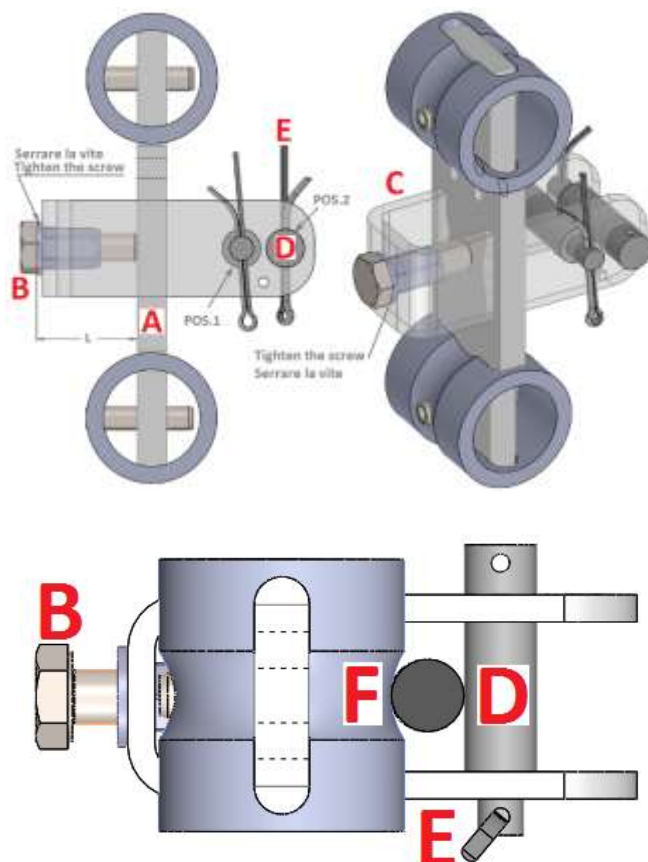
INSTALLATION DU CAPTEUR

- 1) Appliquer SR de sorte que le câble se trouve sur le côté opposé à la vis [B], centré sur les deux rainures [F] et à l'intérieur du châssis C [C].
- 2) Introduire le pivot central [D] en POS.1 ou en POS.2 selon le diamètre des câbles et les indications du Tableau. Installer la goupille [E] à l'intérieur du trou à l'extrémité du pivot central [D].
- 3) Visser en position la vis [B] de sorte que la tête hexagonale atteigne la surface du châssis C [C].
- 4) Une fois les capteurs SR installés, faire faire à l'ascenseur quelques déplacements avec la charge maximum utile à l'intérieur de la cabine (sauter dans la cabine et lui faire faire si possible quelques arrêts d'urgence), puis calibrer selon la procédure AUTO.
- 5) Le contrôleur 699Plus et les capteurs SR peuvent être calibrés en utilisant:
 - Calibrage **AUTO** (sans échantillon de charge, dans des conditions de travail standards) en configurant **MODL** selon le **DIAMÈTRE DES CÂBLES**.
 - Calibrage **MANU**, avec un échantillon de poids connu, si les conditions d'installation du système de mesure ne sont pas les conditions standards.

EXEMPLE diamètre câbles 9 mm: utiliser la Vis [B] longueur = 20 mm et Pivot Central [D] installé en POS.1; sur le dispositif de contrôle du poids 699Plus, sélectionner MODL = 14 en utilisant la procédure de calibrage AUTO.

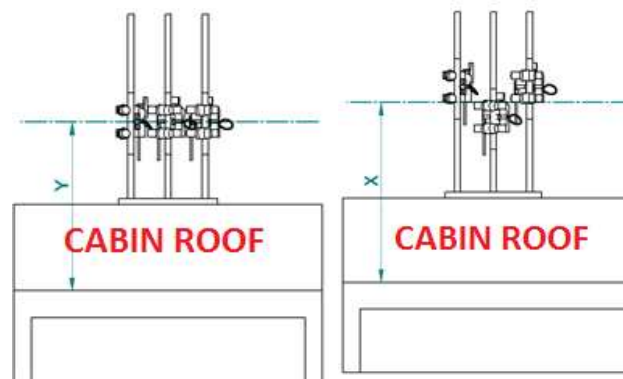
CONSEILS D'INSTALLATION DU CAPTEUR SR

- Positionner les capteurs SR à une **distance moyenne de 200 mm par rapport au point de fixation des câbles**, sur le côté de la cabine. **NE PAS installer les capteurs SR sur le côté du contrepoids.**



DIAMÈTRE CÂBLES [mm]	LONGUEUR VIS [B]= L[mm]	Position du pivot [D]	MODL Calibrage AUTO
6	25	1	11
7	25	1	12
8	20	1	13
9	20	1	14
10	25	2	15
11	25	2	16
12	25	2	17
13	25	2	18
14	25	2	19
15	20	2	20
16	20	2	21

- Les capteurs SR doivent être installés sur chaque câble de sorte qu'ils ne se touchent pas l'un l'autre du fait des vibrations ou d'une rotation /allongement des câbles pendant le fonctionnement de l'ascenseur.
- Le positionnement des SR doit empêcher tout contact avec d'autres dispositifs durant le mouvement de l'ascenseur (poules, contrepoids, etc.).
- Effectuer le **calibrage** des capteurs SR installés et du dispositif de contrôle 699Plus avec la cabine à l'étage le plus bas, après la période la plus longue possible de fonctionnement de l'ascenseur avec poids, de façon à obtenir un couplage mécanique stable entre les capteurs SR et les câbles.
- **NE PAS** modifier la longueur de câble ou le connecteur.
- **ATTENTION:** toute erreur commise en effectuant la procédure d'installation ou toute utilisation de mauvais paramètres sur le 699Plus (MODL, NROP, SUSP ou ADJ) peut comporter des erreurs de mesure.



TSP – CAPTEURS AU SOL

QTÉ 1 capteur TSP [C]

QTÉ 1 grain M12 [A]

QTÉ 1 écrou de pré-charge [B]

QTÉ 1 rondelle [D]

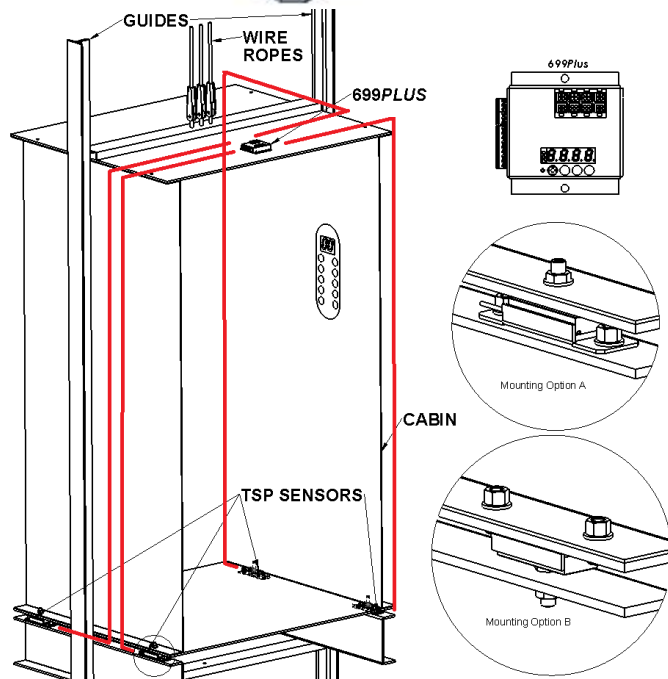
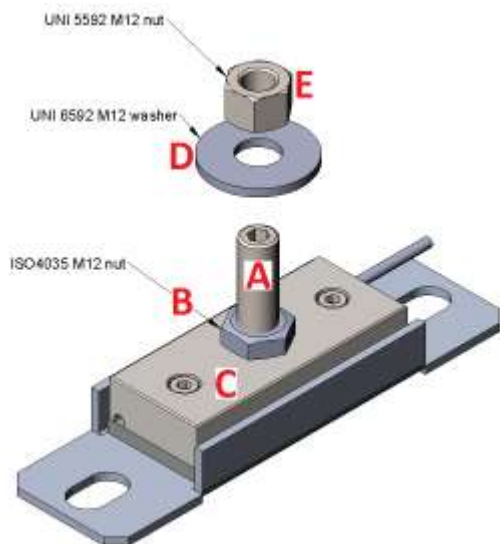
QTÉ 1 écrou M12 [E]

INSTALLATION DU CAPTEUR

- 1) Installer les capteurs TSP sous un *sol dur et nivelé de sorte qu'ils soient positionnés à ses sommets* et que la surface de charge pose sur l'écrou [B].
- 2) Régler la hauteur du grain [A] pour faciliter le positionnement et le fixage du sol de la cabine sur le capteur. Après le réglage, fixer l'écrou de pré-charge [B] contre le corps en aluminium (couple de serrage non inférieur à 5 kNm et non supérieur à 12 kNm).
- 3) Le contrôleur 699Plus et les capteurs TSP peuvent être calibrés en utilisant:
 - Calibrage **AUTO** (*sans échantillon de charge, dans des conditions de travail standards*), en configurant **MODL = 10**
 - Calibrage **MANU** avec un échantillon de charge connu, si les conditions d'installation du système de mesure ne sont pas les conditions standards.

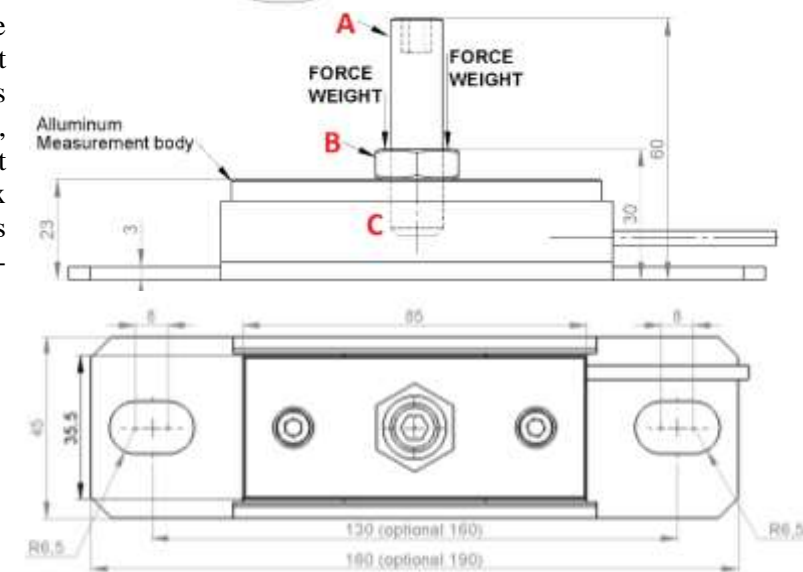
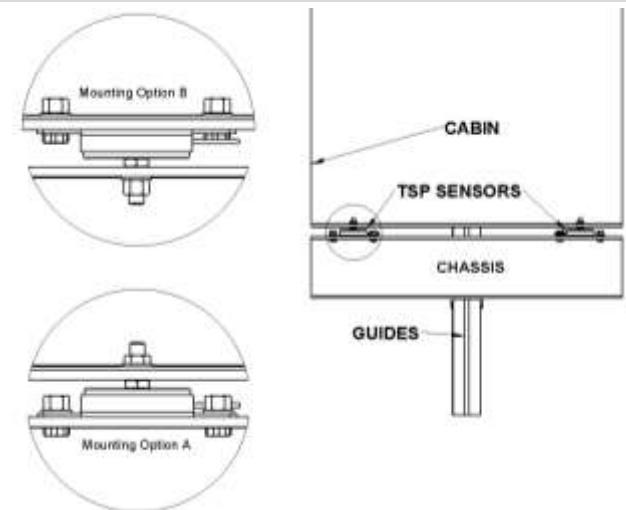
TSP installés	Charge Max
N° 4	3.200 Kg
N° 6	4.800 Kg
N° 8	6.400 Kg

REMARQUE: la longueur du câble du capteur TSP ne peut pas être modifiée.



CONSEILS D'INSTALLATION DU CAPTEUR TSP

- Le sol de la cabine doit être fixé *uniquement aux capteurs TSP et ne doit interférer avec rien d'autre*. VÉRIFIER ceci avant d'utiliser la fonction TARE sur 699 plus.
- EMPÊCHER toute friction indésirable entre le sol de la cabine et d'autres parties de l'ascenseur.
- Il est possible de raccorder directement au contrôleur 699Plus jusqu'à 8 capteurs TSP. Les capacités renvoient au poids des personnes + le poids du sol de la cabine.
- En cas d'utilisation de capteurs TSP et *simulacres* (parties non instrumentées), les simulacres doivent être installés aux extrémités d'une des diagonales de la plateforme de chargement de l'ascenseur en installant les transducteurs TSP aux extrémités de l'autre diagonale. Avec calibrage AUTO, configurer dans NROP le nombre total des TSP actifs + les supports non actifs du plancher de l'ascenseur (simulacres). En cas d'utilisation de simulacres, il peut y avoir des positions sur le plancher de l'ascenseur où le système de mesure sera moins sensible à la présence de la charge, aussi bien pour l'affichage que pour le relevé des surcharges.
- En cas de *planchers très longs* (de forme rectangulaire), installer deux TSP supplémentaires au centre de la zone de charge (comme par exemple pour les monte-brancards).



BRANCHEMENTS DU DISPOSITIF DE CONTRÔLE DU POIDS 699PLUS

Vis Terminal

Signification

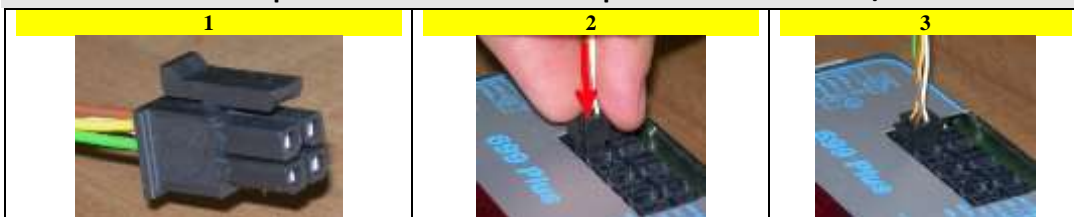
1	GND (ALIMENTATION ÉLECTRIQUE CC)
2	+ 24 V (ALIMENTATION ÉLECTRIQUE CC)
3	Raccordement à la TERRE
4	CONTACT D'I/O 2 (<i>Mise à zéro Écran</i>)
5	CONTACT D'I/O 1 (Compensation chaîne traînée)
6	Alimentation commune CONTACT I/O
7	Relais 3 - <i>Contact Normalement Ouvert</i>
8	Relais 3 - <i>Contact Normalement Fermé</i>
9	Relais 3 Contact commun
10	Relais 2 - <i>Contact Normalement Ouvert</i>
11	Relais 2 - <i>Contact Normalement Fermé</i>
12	Relais 2 Contact commun
13	Relais 1 - <i>Contact Normalement Ouvert</i>
14	Relais 1 - <i>Contact Normalement Fermé</i>
15	Relais 1 Contact commun
16	+ alimentation électrique au transducteur
17	- alimentation électrique au transducteur
18	+ signal du transducteur
19	- signal du transducteur
23	AGND (sortie analogique)
24	Sortie Analogique

Mettre l'électronique 699 à la terre et respecter toutes les normes de sécurité et électriques.

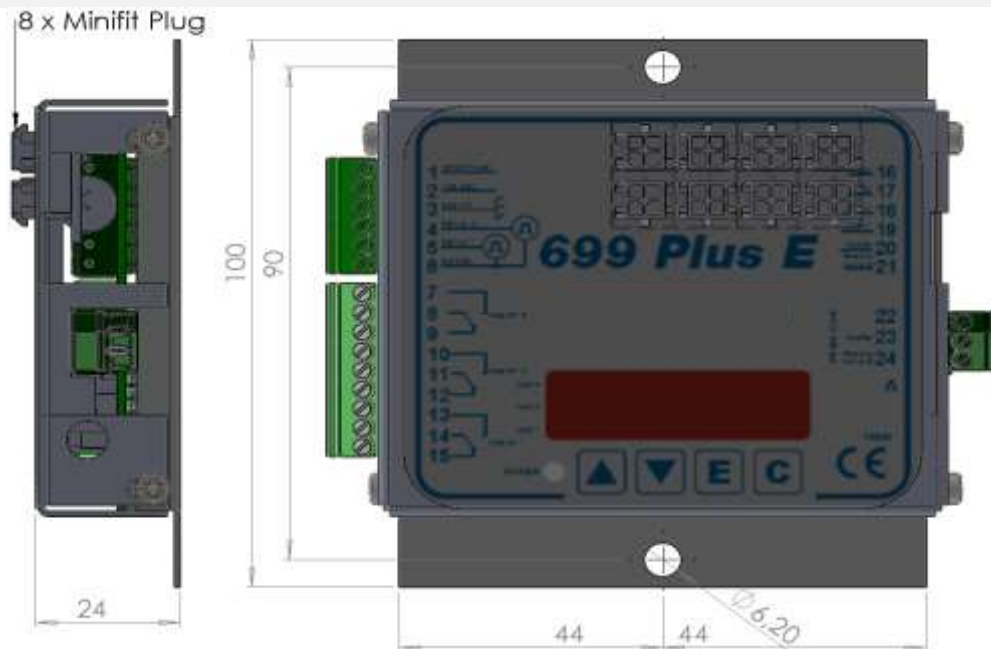
Une fois tous les branchements électriques effectués, brancher le 699 à l'alimentation et attendre 15 minutes avant de calibrer. **La valeur affichée à l'écran varie selon une résolution de dizaines des unités d'ingénierie utilisées.**

ALIMENTATION = 24 Vdc

Branchements électriques au contrôleur 699Plus pour transducteurs SR/TSP.



DISPOSITIF DE CONTRÔLE 699PLUS



QTÉ 1 Dispositif de contrôle du poids 699Plus

QTÉ 2 Vis de fixation, type M4 x 12 UNI 7687

QTÉ 2 Écrous, type M4

BOUTONS ET LEURS ACTIONS POUR la programmation du 699Plus

Utiliser ▲ ou ▼ pour afficher les paramètres disponibles.

Utiliser **E** pour visualiser et modifier le paramètre numérique existant ou pour confirmer les modifications du paramètre. 699Plus signale que les nouveaux paramètres ont été acceptés en affichant brièvement **MEMO**, puis affichera à nouveau le nom du paramètre.

Utiliser **C** pour:

- effacer les modifications du paramètre numérique en maintenant la valeur existante.
- terminer le calibrage – ENREGISTRER les paramètres modifiés – et démarrer le mesurage de la charge

Pour modifier les paramètres numériques, utiliser ▲ pour augmenter ou ▼ pour diminuer la valeur d'une unité. ▲+ **E** augmente la valeur de 10, puis de 100 unités tandis que ▼+ **C** diminue de 10, puis de 100 unités.

PROGRAMMATION DE 699PLUS

PROCÉDURE AUTO

Effectuer le calibrage du Système de mesurage de la charge installée lorsque la cabine de l'ascenseur est positionnée à l'étage le plus bas de l'installation ou à celui le plus fréquemment utilisé.

Les modifications de mesurage s'affichent en dizaines dans les unités d'ingénierie utilisées.

Après que le Système a été installé, entrer dans la procédure de programmation:

- alimenter le 699Plus en tenant pressés (5 sec. min) les boutons ▼+C OU
- en appuyant sur les boutons ▼+C (pendant au moins 5'') pendant qu'on appuie sur RESET

L'écran affichera **AUTO** pour confirmer l'activation de la procédure.

1 - TARE

- LA CABINE VIDE, envoyer l'ascenseur à l'étage le plus bas
- Y sauter légèrement dessus ou à l'intérieur
- Utiliser ▲ ou ▼ pour sélectionner **TARE**
- Appuyer sur **E** pour démarrer le compte à rebours (60''); l'écran affichera de **T-60** à **T-0**, descendre de la cabine et attendre jusqu'à la fin du compte à rebours
- Le mesurage du calibrage est terminé après que **MEMO** s'affiche et que **TARE** apparaît à nouveau.

2 – MODL: référence du modèle /configuration du transducteur (numéro à 2 chiffres).

Valeur de défaut = 1

- Utiliser ▲ ou ▼ pour sélectionner **MODL** et appuyer sur **E**
- Une fois la modification accomplie avec succès, **MEMO** s'affiche en montrant à nouveau **MODL**.

3 – NROP: Nombre de capteurs reliés. Valeur de défaut = 4

Ce numéro peut correspondre au nombre de câbles sur lesquels sont installés les capteurs SR ou au nombre des points de support (TSP + simulacres) qui soutiennent le plancher.

- Utiliser ▲ ou ▼ pour sélectionner **NROP** et appuyer sur **E**
- Une fois la modification accomplie avec succès, **MEMO** s'affiche en montrant à nouveau **NROP**.

4– SUSP: configurer le facteur de dimension à considérer dans l'évaluation de la mesure de la charge. Valeurs disponibles: 1 (1:1), 2 (1:2), 3 (1:3) et 4 (1:4) Valeur de défaut = 1

Pour des systèmes basés sur **SR**, configurer la valeur selon la configuration de l'ascenseur.
Pour des systèmes basés sur **TSP**, GARDER LE PARAMÈTRE = 1

Pour des systèmes basés sur **TSP**, GARDER LE PARAMÈTRE = 1

- Utiliser ▲ ou ▼ pour sélectionner **SUSP** et appuyer sur **E**

- Une fois la modification accomplie avec succès, **MEMO** s'affiche en montrant à nouveau **SUSP**

5 – ADJ: Permet un réglage fin (jusqu'à ±20% max.) de la valeur mesurée.

Peut être utilisé pour compenser l'effet du vieillissement des câbles, avec des capteurs SR, ou pour adapter (SR/TSP) à une configuration de système légèrement différente de celle mémorisée. Valeur de défaut = 0

- Utiliser ▲ ou ▼ pour sélectionner **ADJ** et appuyer sur **E**
- Utiliser ▲ ou ▼ pour modifier **ADJ** et appuyer sur **E**
- Une fois la modification accomplie avec succès, **MEMO** s'affiche en montrant à nouveau **ADJ**

6 – FSCA: charge nominale de l'ascenseur en unités d'ingénierie. Valeur de défaut = 1000

- Utiliser ▲ ou ▼ pour sélectionner **FSCA** et appuyer sur **E**
- Configurer dans la charge et appuyer sur **E**

7 – LEV1: Pleine Charge (RELAIS 1) comme pourcentage de la charge nominale (valeur modifiable)

Valeur de défaut = 80 % FSCA

- Utiliser ▲ ou ▼ pour sélectionner **LEV1** et appuyer sur **E**
- Configurer dans **LEV1** la valeur et appuyer sur **E**

8 – LEV2: Surcharge (RELAIS 2) comme pourcentage de la charge nominale (valeur modifiable)

Valeur de défaut = 110 % FSCA

- Utiliser ▲ ou ▼ pour sélectionner **LEV2** et appuyer sur **E**
- Configurer dans **LEV2** la valeur et appuyer sur **E**

9 – LEV3: Présence (RELAIS 3) comme pourcentage de la charge nominale (valeur modifiable)

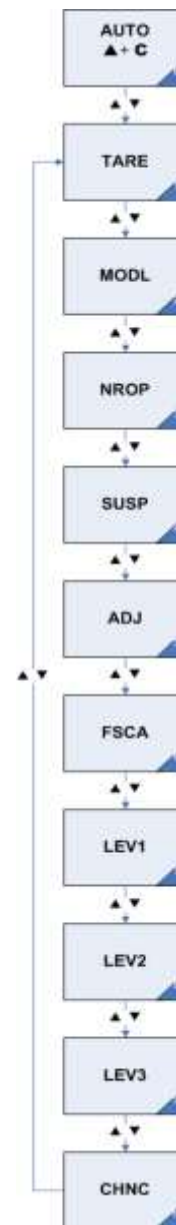
Valeur de défaut = 5 % FSCA

- Utiliser ▲ ou ▼ pour sélectionner **LEV3** et appuyer sur **E**
- Configurer dans **LEV3** la valeur et appuyer sur **E**

10 – CHNC: Signal activation compensation chaîne traînée (contact 5 et 6, signal continu +12/24Vca/cc lorsque les portes sont fermées). Inactif (défaut) si CHNC=0; actif si CHNC=1.

- Utiliser ▲ ou ▼ pour sélectionner **CHNC** et appuyer sur **E**
- Configurer 0 ou 1 et appuyer sur **E**

11 – Appuyer sur **C** pour terminer le calibrage et enregistrer les paramètres.



PROGRAMMATION DE 699PLUS

PROCÉDURE MANU

Effectuer le calibrage du Système de mesure de la charge installée lorsque la cabine de l'ascenseur est positionnée à l'étage le plus bas de l'installation ou à celui le plus fréquemment utilisé.

Les modifications de mesure s'affichent en dizaines dans les unités d'ingénierie utilisées.

Après que le Système a été installé, entrer dans la procédure de programmation:

- alimenter le 699Plus en tenant pressés (5 sec. min) les boutons ▼+C OU
- en appuyant sur les boutons ▼+C (pendant au moins 5'') pendant qu'on appuie sur RESET

L'écran affichera **MANU** pour confirmer l'activation de la procédure.

1 - TARE

- LA CABINE VIDE, envoyer l'ascenseur à l'étage le plus bas
- Y sauter légèrement dessus ou à l'intérieur
- Utiliser ▲ ou ▼ pour sélectionner **TARE**
- Appuyer sur **E** pour démarrer le compte à rebours (60''); l'écran affichera de **T-60** à **T-0**, descendre de la cabine et attendre jusqu'à la fin du compte à rebours
- Le mesurage du calibrage est terminé après que **MEMO** s'affiche et que **TARE** apparaît à nouveau.

2 - HI

- Positionner une charge connue dans la cabine (de 50% à 80% de la capacité nominale de l'ascenseur)
- Utiliser ▲ ou ▼ pour sélectionner **HI** et appuyer sur **E**
- Saisir la valeur du poids en unités d'ingénierie (Kg/lb) et appuyer sur **E** pour démarrer le compte à rebours (60''), de **T-60** à **T-0**, descendre de la cabine et attendre jusqu'à la fin du compte à rebours
- Si le procédé se termine avec succès, s'affiche **MEMO** et **HI** apparaît à nouveau

3 – FSCA: charge nominale de l'ascenseur en unités d'ingénierie. *Valeur de défaut = 1000*

- Utiliser ▲ ou ▼ pour sélectionner **FSCA** et appuyer sur **E**
- Configurer dans la charge et appuyer sur **E**

4 – LEV1: Pleine Charge (RELAIS 1) comme pourcentage de la charge nominale (valeur modifiable). *Valeur de défaut = 80 % FSCA*

- Utiliser ▲ ou ▼ pour sélectionner **LEV1** et appuyer sur **E**
- Configurer dans **LEV1** la valeur et appuyer sur **E**

5 – LEV2: Surcharge (RELAIS 2) comme pourcentage de la charge nominale (valeur modifiable).

Valeur de défaut = 110 % FSCA

- Utiliser ▲ ou ▼ pour sélectionner **LEV2** et appuyer sur **E**
- Configurer dans **LEV2** la valeur et appuyer sur **E**

6 – LEV3: Présence (RELAIS 3) comme pourcentage de la charge nominale (valeur modifiable)

Valeur de défaut = 5 % FSCA

- Utiliser ▲ ou ▼ pour sélectionner **LEV3** et appuyer sur **E**
- Configurer dans **LEV3** la valeur et appuyer sur **E**

7 – CHNC: Signal activation compensation chaîne traînée (contact 5 et 6, signal continu +12/24Vca/cc lorsque les portes sont fermées). Inactif (défaut) si **CHNC=0**; actif si **CHNC=1**.

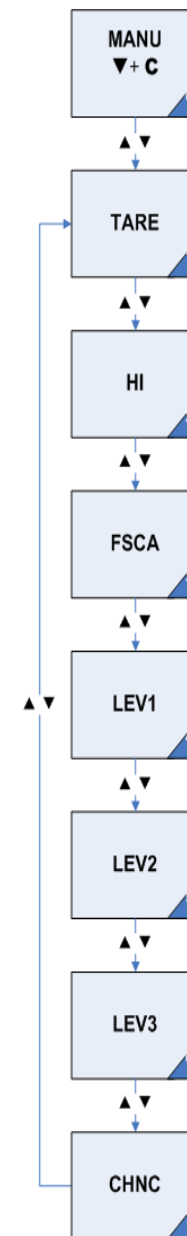
- Utiliser ▲ ou ▼ pour sélectionner **CHNC** et appuyer sur **E**
- Sélectionner 0 ou 1 et appuyer sur **E**

8 – Appuyer sur **C** pour terminer le calibrage et enregistrer les paramètres

CODES D'ERREUR

Procédure AUTO / MANU

Code	Signification
ER.01	Charge Négative - L'indication ER.01 s'affiche en s'alternant à la charge mesurée (le signe négatif ne s'affiche que jusqu'à 3 chiffres, -999). Vérifier la connexion et recalibrer.
ER.22	Inclinaison de conversion non correcte: <i>signal trop élevé depuis le Capteur</i> (vérifier l'installation mécanique ou le remplacer). Vérifier que la valeur d'HI est saisie avec une résolution correcte (utiliser un poids égal à au moins 80% de FSCA).
ER.23	La valeur d'HI est trop basse (en unités d'ingénierie). HI-Tare doit être > 10
ER.24	La Charge de Calibrage est trop basse. Augmenter la charge.
ER.26	Les valeurs de CALIBRAGE et HI sont identiques, en unités d'ingénierie.
ER.28	Hors échelle: - L'indication ER.28 s'affiche en s'alternant à la charge mesurée. Vérifier que l'installation mécanique du Capteur est OK et qu'elle correspond aux prescriptions du Producteur. Une fois le problème réglé, recalibrer.
ER.30	Le bouton C a été pressé plus de 3 secondes, lorsque le contrôleur 699Plus est en programmation.





FONCTIONS SUPPLÉMENTAIRES

En tenant le bouton **C** pressé

En tenant le bouton **C** pressé 5 secondes, le poids mesuré est mis à zéro. Si ce bouton est pressé 5 secondes avec la charge dans la cabine, une fois la charge enlevée, le 699Plus affichera une mesure négative. En pressant et en tenant à nouveau pressé le bouton, un nouveau zéro est mémorisé et l'écran affichera une charge positive une fois qu'un poids sera positionné à l'intérieur de la cabine.

La mesure de ZÉRO est mémorisée dans la mémoire EEprom.

Chaîne traînée de Compensation et fonction de blocage des Relais

Lorsque les portes sont fermées, appliquer entre **INPUT1** (terminal 5) et **EXGND** (terminal 6 = GND/alimentation commune) une tension provenant du relais de la porte où:

0 Vca/cc = PORTE ascenseur OUVERTE.

+12/24Vcc (9/18 Vca) = PORTE ascenseur FERMÉE.

En cas de coupure d'électricité, envoyer la cabine à l'étage le plus bas et rebrancher l'unité de contrôle 699Plus à l'alimentation. Le 699Plus activera automatiquement la compensation de la chaîne traînée, après un contrôle des conditions de fonctionnement.

Procédure d'essai des Relais du 699

Appuyer sur les boutons **▲+C** et appuyer sur **RESET** jusqu'à ce que l'écran affiche **TREL**.

Appuyer sur **▲** pour vérifier le Relais 1, **▼** pour vérifier le Relais 2 ou **E** pour vérifier le Relais 3.

Appuyer sur le bouton *Reset* pour revenir à la fonction normale de mesurage.

Mise à zéro d'Er.24

1. **Reconfigurer l'unité** (bouton de droite) en tenant pressés les boutons **▲ + ▼ + C** jusqu'à ce que l'écran affiche **ECLR**
2. En relâchant les trois boutons frontaux, l'écran affiche **CLRA** pour signaler que la procédure a commencé
3. Appuyer une fois sur le bouton **E** pour mettre à zéro Er.24. L'écran affiche **MEMO** pour confirmer
4. Appuyer sur le bouton **C** pour terminer la procédure
5. L'écran affiche **SAVE**, puis le 699Plus sera reconfiguré
6. **ECAL** s'affiche pour signaler que le dispositif de contrôle N'EST PAS CALIBRÉ et qu'UN NOUVEAU CALIBRAGE DOIT ÊTRE EFFECTUÉ.

En ce moment, l'unité 699 **N'EST PAS CALIBRÉE** et UN NOUVEAU CALIBRAGE doit être effectué, une fois que la condition qui a produit le calibrage incorrect aura été éliminée.

La mesure clignote puisqu'elle se base sur les paramètres de calibrage de défaut (pour permettre la résolution des problèmes) pour signaler qu'il est nécessaire d'effectuer un nouveau calibrage.

Limites de Branchements Électriques

Alimentation (Terminaux 1 et 2):

+ 24 Vdc (-20/+10%) Courant 50 mA avec courant de démarrage de max 1 A

+ 12 Vdc (-20/+10%) Courant 100 mA avec courant de démarrage de max 300 mA

Relais – charges de résistance (Terminaux de 7 à 15): 1 A 24Vdc / 125 Vca

Entrées I/O numériques (Terminaux de 4 à 6): opto-isolés+12/24 V ca/cc (-20/+10%)

Respecter toutes les normes de sécurité électriques correspondantes.

DÉCLARATION CE

Le conditionneur numérique 699 est conforme aux prescriptions suivantes:

EN 61326-1(1997) + A1(1998) + A2(2001) + A3(2003); EN 61000-6-2(2001); EN 61000-3-2(2000) + A2(2005); EN 61000-3-3(1995) + A1(2001); EN 61000-4-2 (1995) + A1(1998) +A2(2001); EN 61000-4-3(2002) + A1(2002); EN 61000-4-4(1995) + A1(2001) + A2(2001); EN 61000-4-5(1995) + A1(2001); EN61000-4-6(1996) + A1(2001); EN 61000-4-8(1993)+A1(2001); EN 61000-4-11(2004)

Avertissement: les informations contenues dans ce manuel sont passibles de modifications sans préavis. DRIM décline toute responsabilité face à des erreurs éditoriales ou des omissions, ainsi que face à des dommages accidentels ou indirects causés par la fourniture, par les performances ou par l'utilisation de ce matériel. Ce manuel contient des informations protégées par un droit d'auteur. Il est interdit de photocopier, de reproduire sous quelque forme que ce soit, ou de traduire, intégralement ou partiellement, ce manuel sans l'autorisation écrite préalable de DRIM.

Historique du document

Rév.	Date	Description	FW	HW	Auteur	Vérification
3.3	050517	Page 4 par 6 and Page 5 par 3 updated	1.38	5.1	SP/CF	CF/CM
3.3	050517	First release	1.38	5.1	SP/CF	CF/CM