

FICHE TECHNIQUE

BLOC SECOURS DRIM

AS12 : Alimentation 50W/12V

PERMANENT 50W/12V

SECOURU 50W/12V



AS12

Caractéristiques techniques

- Boîtier métal
- Dimensions : 220 x 220 x 110 mm
- Batterie : 1 batterie 12V/7A
- Autonomie en secours : 1h30 sous 50W
- Bouton de test batterie avec témoin lumineux
- Sortie 12V- 4A en permanent – 5A en pointe
- Haut degré de protection (fusible et protection électronique)
- Témoin lumineux présence secteur
- Directives : 89/336/CE, 2006/95/CE, normes : ROHS et EN81-20/50

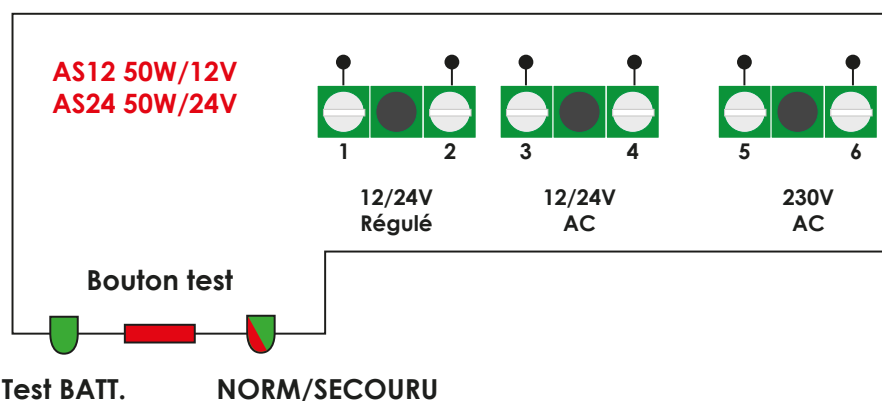


PERMANENT = Puissance maximale délivrée lorsque le **230V est présent**

SECOURU = Puissance maximale délivrée lorsque le **230V est absent (coupure de courant)**

Schéma de câblage

Lorsque le 230V est présent, la LED NORM/SECOURU est allumée en vert. En mode secours, cette même led bascule en rouge. Le bouton Test, permet un test immédiat de l'état de charge de la batterie.



Utilisation pour éclairage 12/24V, bobines (charge inductive), alimentation de secours pour téléphonie, contrôle d'accès (serrure, gâches), etc...