

# DALLE LED - 22W - 600 X 300MM

- SOURCES LED
- LAMPES LED
- TUBES LED
- CHEMINS LUMINEUX LED
- DOWNLIGHT
- TRACKLIGHT
- DALLES LED**
- BANDES LED
- SUSPENSIONS PROJECTEURS
- ALIMENTATIONS ACCESSOIRES

## DALLE LED - 22W 230V



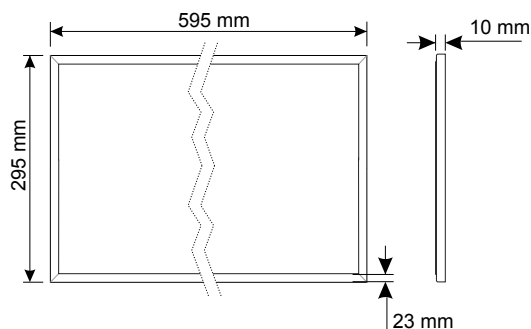
- Dalle à encastrer
- Convertisseur 230V/24VDC inclus
- Diffuse une lumière homogène
- Conforme CE, RoHS
- IP20

### • Les avantages :



**PAS DE DANGER POUR LA RÉTINE**  
 Conformes innocuité photo biologique.  
 NF EN 62471 et IEC TR 62778

| Référence                          | MS6030W4K            |
|------------------------------------|----------------------|
| Puissance (W)                      | <b>22W</b>           |
| Tension (V)                        | 230V /24VDC          |
| Température de couleur (K)         | <b>4000K</b>         |
| Couleur d'éclairage                | Blanc neutre         |
| Intensité lumineuse (Lumen)        | <b>1400 Lm</b>       |
| Indice de rendu des couleurs (IRC) | ≥80                  |
| Angle d'éclairage                  | 110°                 |
| Angle rotation horizontale         | -                    |
| Angle rotation verticale           | -                    |
| Dimmable                           | <b>Non</b>           |
| Classe énergétique                 | A                    |
| Type de LED                        | SMD 2835             |
| Indice de protection (IP)          | IP20                 |
| Température de fonctionnement      | -20 +40°C            |
| Driver                             | Fourni               |
| Dimensions                         | 595 x 295 x 10 mm    |
| Dimensions de perçage              | -                    |
| Fixation                           | Possible par goujons |
| Matière                            | PVC / Aluminium      |
| Durée de vie (Heure)               | 50 000 h             |
| Durée de la garantie               | 3 ans                |



MS3G le spécialiste de l'éclairage LED

