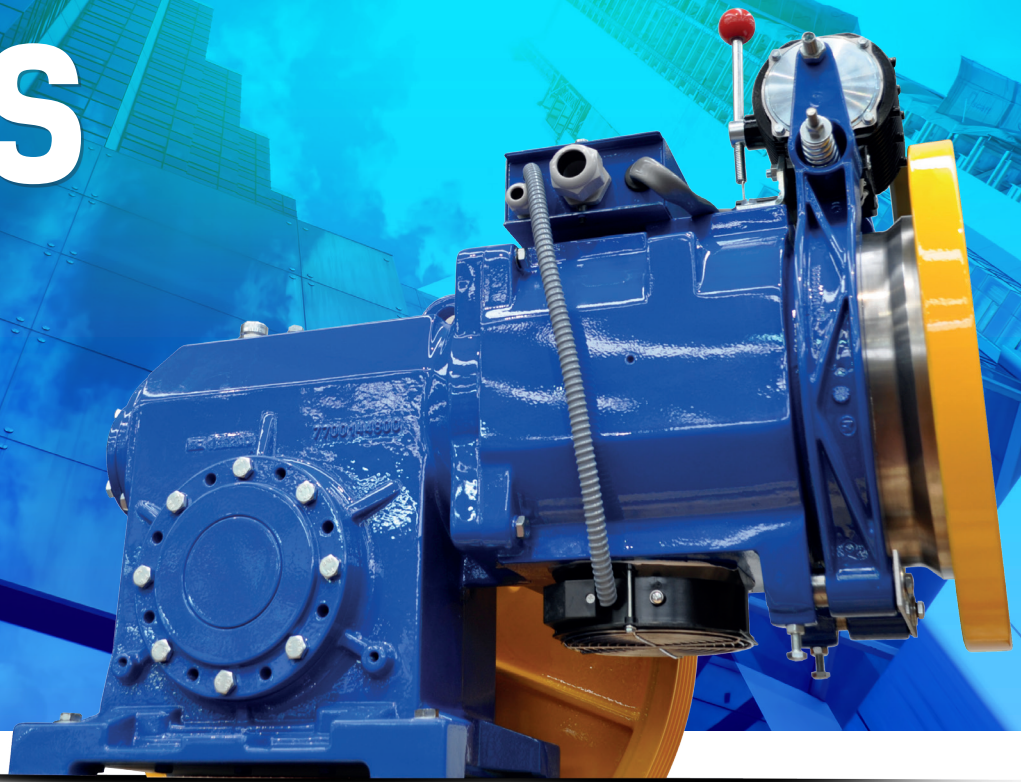


# S48 S48-S



## DATA DATOS DATI ANGABI DONNÉES

	S48	S48-S
<b>Max. static load</b> Máxima carga estática Carico statico max Statische Höchstlast Charge statique maxi	<b>kg 3100</b>	<b>kg 3400</b>
<b>Ratios</b> Reducciones Rapporti Übersetzungen Rapports	1/60   1/47   2/71   3/56	1/60   1/47   2/71   3/56
<b>Powers range at 4/16 poles</b> Escala potencias con 4/16 polos Gamma potenze a 4/16 poli Leistungsbereich für 4/16 Polen Gamme puissances 4/16 pôles	3.5 ▶ 7.3 Kw sync	3.5 ▶ 7.3 Kw sync
<b>Powers range at 6/24 poles</b> Escala potencias con 6/24 polos Gamma potenze a 6/24 poli Leistungsbereich für 6/24 Polen Gamme puissances 6/24 pôles	2.9 ▶ 4.0 Kw sync	2.9 ▶ 4.0 Kw sync
<b>Powers range at VVVF at 4 poles</b> Escala potencias VVVF con 4 polos Gamma potenze VVVF a 4 poli Leistungsbereich VVVF für 4 Polen Gamme puissances VVVF 4 pôles	3.3 ▶ 11.4 Kw sync	3.3 ▶ 11.4 Kw sync
<b>Moment of inertia J</b> Momento de inercia J Momento d'inerzia J Trägheitsmoment J Momente d'inertie J	Kgm <sup>2</sup> 0.011	Kgm <sup>2</sup> 0.011
<b>Oil capacity</b> Capacidad aceite Capacità olio Ölmenge Capacité huile	3.6 l	3.6 l

# S48

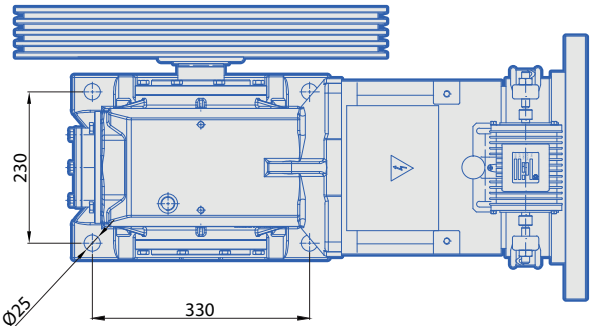


4/16 50hz						Speed	Ratio	Sheave	
						Velocidad	Reducción	Polea	
						Velocità	Rapporto	Puleggia	
						Geschw.	Übersetz.	Treibsch.	
						Vitesse	Rapport	Poulie	
Kw >	3.5	4.0	4.9	5.5	6.0	7.3	m/sec	Ømm	
377	432	526	589	613			0.52	1/60	400
316	362	442	494	514			0.62	1/60	480
312	357	435	487	533	585		0.66	1/47	400
288	330	403	451	469			0.68	1/60	520
269	308	375	420	437			0.73	1/60	560
251	288	351	393	409			0.78	1/60	600
257	295	359	402	439	482		0.80	1/47	480
239	274	334	374	409	449		0.86	1/47	520
247	284	346	387	423	516		0.88	2/71	400
210	240	300	335	350			0.91	1/60	700
221	253	309	346	378	415		0.93	1/47	560
206	236	287	321	351	386		1.00	1/47	600
205	235	287	321	351	429		1.06	2/71	480
189	217	264	296	324	395		1.15	2/71	520
170	200	245	275	300	330		1.16	1/47	700
177	203	247	277	303	369		1.23	2/71	560
165	189	230	258	282	344		1.32	2/71	600
135	160	195	220	240	295		1.55	2/71	700
139	159	194	217	238	290		1.68	3/56	400
116	133	162	182	199	242		2.01	3/56	480
107	123	149	167	183	223		2.18	3/56	520
99	114	139	155	170	207		2.35	3/56	560
92	106	129	145	158	193		2.52	3/56	600
75	90	110	120	135	165		2.94	3/56	700

VWF 50hz							Speed	Ratio	Sheave	
							Velocidad	Reducción	Polea	
							Velocità	Rapporto	Puleggia	
							Geschw.	Übersetz.	Treibsch.	
							Vitesse	Rapport	Poulie	
Kw >	3.3	4.0	4.8	5.9	7.3	9.2	11.4	m/sec	Ømm	
390	477	564	677					0.52	1/60	400
327	400	473	568					0.62	1/60	480
322	394	466	574	645				0.66	1/47	400
298	365	431	517					0.68	1/60	520
278	340	402	482					0.73	1/60	560
260	318	376	451					0.78	1/60	600
266	325	384	473	532				0.80	1/47	480
247	303	358	440	495				0.86	1/47	520
256	313	370	456	570				0.88	2/71	400
223	273	322	387					0.91	1/60	700
229	280	331	407	458				0.93	1/47	560
213	260	308	379	426				1.00	1/47	600
213	260	307	378	473				1.06	2/71	480
196	240	283	349	436				1.15	2/71	520
183	224	265	326	367				1.16	1/47	700
183	224	265	326	408				1.23	2/71	560
171	209	247	304	380				1.32	2/71	600
146	179	212	260	326				1.55	2/71	700
143	176	208	256	320	400	497		1.68	3/56	400
120	147	174	214	268	335	415		2.01	3/56	480
111	135	160	197	247	309	383		2.18	3/56	520
103	126	148	183	229	286	355		2.35	3/56	560
96	117	138	171	213	267	331		2.52	3/56	600
82	100	119	146	183	229	284		2.94	3/56	700

Out of balance load in kg with shaft efficiency = 0.8  
 Carga descompensada en kg. con rendimiento del hueco = 0.8  
 Differenza di tiro in kg con rendimento del vano = 0.8  
 Zugkraefte in kg mit Schachtwirkungsgrad = 0.8  
 Force de traction en kg avec rendement de la gaine = 0.8

S48



S48-S

