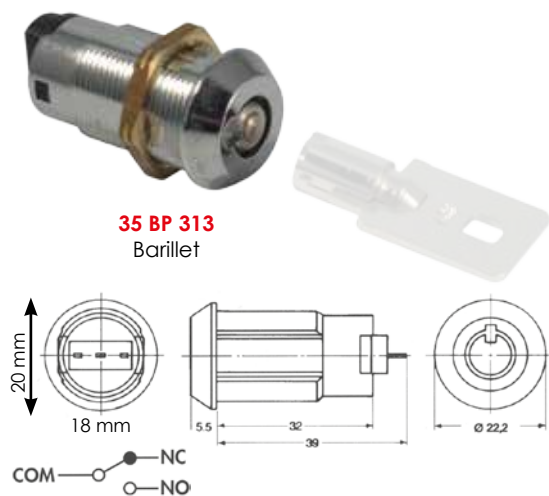


CONTACTS À CLÉ ÉLECTRIQUE 35, BP/BI

Contacts inverseur barillet 35 BP / BI



35 BP 313
Barillet

Les contacts à clé électrique de Type 35 existent en 2 versions :

- **35BP** : mode poussoir (impulsion) avec retour de la clé sur la fente
- **35BI** : mode Inter (arrêt/marche), on ne peut sortir la clé que dans 1 sens

Caractéristiques techniques :

- Résistance de contact : 30 mOhm max
- Résistance d'isolement : 100 mOhm min
- Tension d'opération : 5-30VDC
- Intensité : 0,16-100mA
- Durée de vie : 300 000 opérations
- Connection : cosse à souder en option "bornes à clipser"
- Perçage : Ø 19 mm

Barillet poussoir 35 BP	Barillet inter (on/off) 35 BI
35 BP 313	35 BI 313
35 BP 316	35 BI 316
35 BP 321	35 BI 321
35 BP 326	35 BI 326
35 BP 425	35 BI 425
35 BP 443	35 BI 443
35 BP 544	35 BI 544

Le barillet ainsi que la clé **haute sécurité à pompe** sont en **inox** moulé haute résistance (produits de grande qualité). Il existe **600** combinaisons différentes. Nous gérons en stock 50 références partiellement et 7 références en permanence, dont vous trouverez les codes ci-dessous.

Clé à pompe pour barillet 35 BP / BI



C313
Clé

Clé à pompe pour barillet 31 et 35 BP / BI
280506 pour barillet 31 BP 051
C 313
C 316
C 321
C 326
C 425
C 443
C 544

Option sortie sur bornes à clipser pour les contacts à clé



OPT/CONT35

Pour un montage rapide, nous pouvons équiper les 2 cosses de sortie de bornes clipsables. Longueur du fil : environ 10 cm.

DÉSIGNATION	RÉFÉRENCE
Montage de 2 bornes clipsables	OPT/CONT35

Contact à clé mécanique (ouverture / fermeture)



SELMEC / E1

- Boîtier : en alu moulé sous pression
- Contact : NO-NF
- Tension maxi admissible : 48V AC
- Courant maxi admissible : 1A
- Fonctions : Ouverture / Fermeture
- Montage : en saillie
- 2 clés fournies

Contact à clé mécanique	SELMEC/E1
-------------------------	------------------