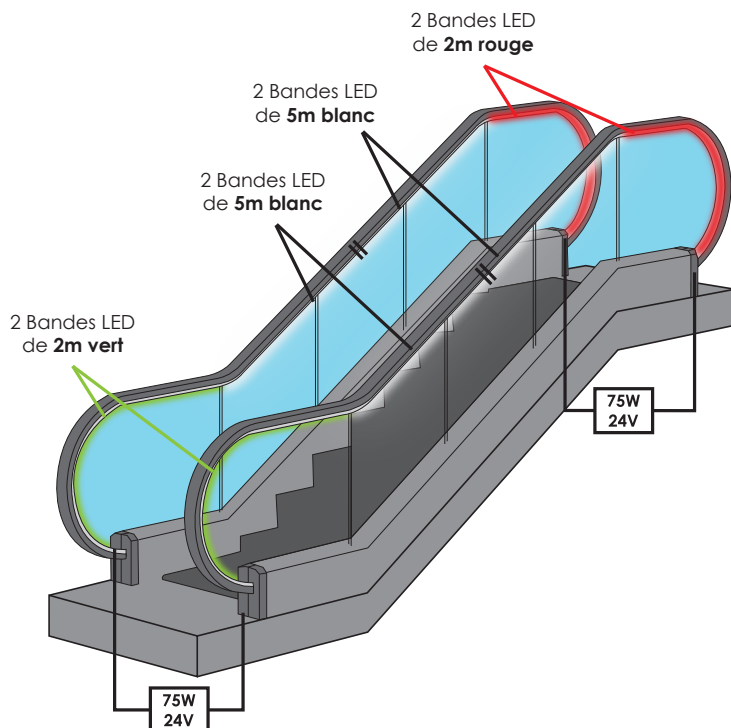


ÉCLAIRAGE LED « MAIN COURANTE ET PLINTHE »

BLANC / VERT / ROUGE - LONGUEUR MAXIMUM 14M (2X7M)



Nos kits sont destinés à l'éclairage LED des mains courantes ou des plinthes pour les escaliers mécaniques.

Kit comprenant :

2 bandes LED vert/blanc (vert 2m, blanc 5m) et 2 bandes LED rouge/blanc (rouge 2m, blanc 5m).

En cas de maintenance, possibilité d'inverser les couleurs vert/rouge par interrupteur situé sur le coffret en machinerie.

Caractéristiques de la bande LED

Ref. SHM116WRV

- Couleur : **multicolore (blanc/rouge et blanc/vert)**
- Puissance : **14,4W/m**
- Intensité : **1000 Lumens/m**
- Nombre de LED : **70 LED/m**
- Tension : **24V**
- Indice de rendu des couleurs (IRC) : **>90**
- Angle d'éclairage : **120°**
- Indice de protection : **étanche IP65**
- Longueur : **14 mètres maximum (2 bandes de 7m)**
- Largeur : **13mm**
- Épaisseur : **5,5mm**



Sécable tous les 10cm

vous pouvez sectionner la bande LED en fonction de la longueur de la main courante ou plinthe (max. 14 mètres, au-delà nous consulter)



Fixation double face 3M



ÉCLAIRAGE LED « MAIN COURANTE ET PLINTHE »

BLANC / VERT / ROUGE - LONGUEUR MAXIMUM 14M (2X7M)

Kit d'éclairage pour 2 mains courantes ou plinthes de 14 mètres

Le kit pour un escalier mécanique de **14 mètres** comprend :


2 bandes LED blanc/vert (5m + 2m)
2 bandes LED blanc/rouge (5m + 2m)




2 alimentation IP20
75W/24V
avec borniers WAGO
précablés



2 coffrets IP55 de protection pour alimentation
Réf : **GW44007**
+ 2 interrupteurs
(pour inversion couleur)

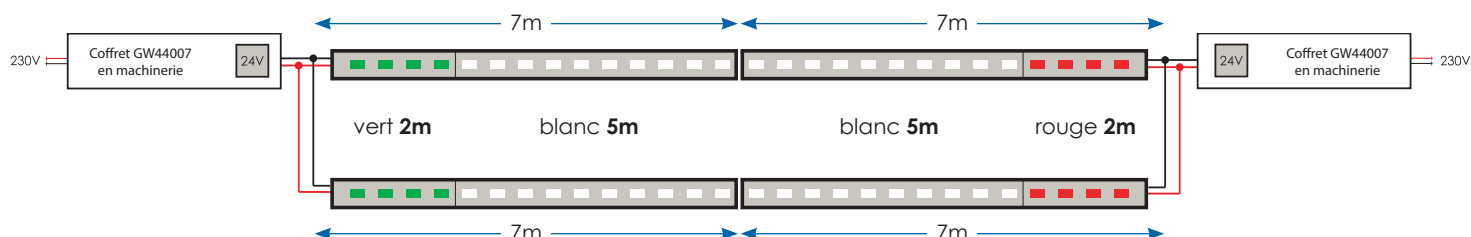
EN OPTION :



PAL15
Profilé aluminium flexible de 2m avec diffuseur opale

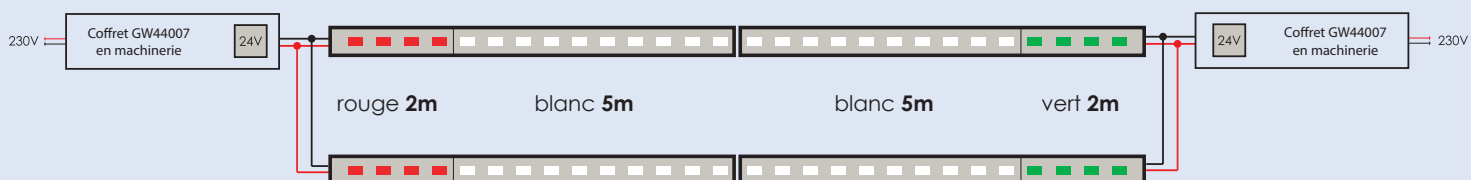


Schéma de câblage :



En cas de maintenance

Les couleurs vertes et rouges peuvent être inversées en actionnant l'interrupteur situé dans le boîtier GW44007 qui se trouve en machinerie.



KIT RECOMMANDÉ POUR ÉCLAIRER LES DEUX CÔTÉS DE L'ESCALIER MÉCANIQUE (VOIR CI-DESSUS)

DÉSIGNATION	RÉFÉRENCE
ÉCLAIRAGE BLANC / VERT / ROUGE : KIT POUR 2 MAINS COURANTES OU 2 PLINTHES	
4 bandes led IP65 précâblées (longueur 7mètres w) + 2 alimentations 75W/24V + 2 coffrets	K14SHM116WRV
Profilé aluminium flexible pour bande led avec diffuseur opale (28 x 10 x 2000 mm)	PAL15
Clips métal pour profilé PAL15	PAL15/E