

SYSTÈME DE PROTECTION CONTRE LE VANDALISME DES PORTES PALIÈRES

Bloc d'alimentation secours DCA300P



(Conforme aux normes NF P 82-212 et 82-312 4.3.10.1 et 4.3.10.2)

Ce bloc fournit une tension de sortie de 24 Volts régulée et filtrée sous un courant max de 5A. Il s'installe en machinerie et permet d'alimenter jusqu'à 20 PROTECT100D. Le raccordement se fait par un câble de 15 mètres monté sur connecteur débrochable (fourni) pour alimenter le PROTECT100D le plus proche de la machinerie.

Parallèlement, ce bloc peut alimenter des dispositifs de verrouillage pour les serrures de portes. Deux batteries internes maintiennent le fonctionnement en cas de coupure 230V.

Pour une installation comportant 20 PROTECT100D, avec une porte déverrouillée et une alarme enclenchée, l'autonomie est de 3 heures.

Caractéristiques techniques :

- Boîtier métal, dim : 380 x 280 x 130 mm
- Tension d'entrée : 230 V AC
- Tension de sortie : 24V - 5A max régulée filtrée
- Batteries internes : 2 x 12V - 4A/H
- Haut degré de protections intégré :
 - surcharge et protection par régulation électronique intégrée
 - batterie protégée par fusible tempo 6,3A
 - Fusibles tempo sur chaque sortie 24V
 - Poids du bloc batterie incluse : 11 k
- 1 étiquette autocollante avec logo normalisé
- 1 plaque d'instruction rigide fournie



Détails

COUPURE TEMPORAIRE

Lorsque le technicien fait une révision de l'ascenseur, il peut stopper le fonctionnement des PROTECT100D en appuyant sur un bouton poussoir situé sur la face avant du DCA300P. L'alimentation est alors coupée pendant une demi-heure.

Lorsque l'ascenseur est en mode inspection ou qu'un dispositif d'arrêt est actionné, la temporisation est arrêtée. Lors du retour en service normal, la tempo est réinitialisée.

COUPURE PERMANENTE

Le DCA300-P permet aussi la coupure du 24V d'un autre endroit que de la machinerie :

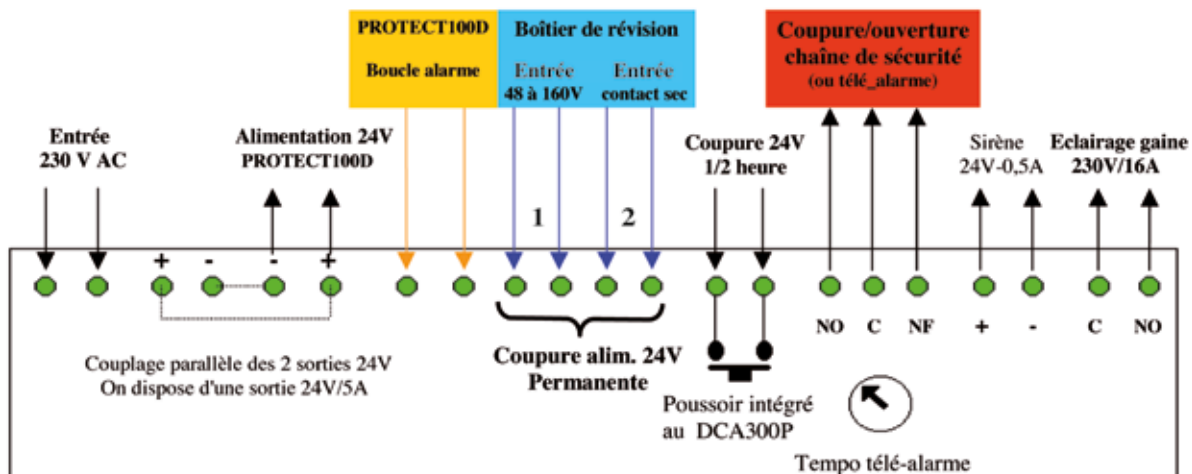
- Ces interrupteurs peuvent être positionnés en fosse et/ou sur le toit de la cabine
- Entrée coupure activée par une tension comprise entre 48 et 160V AC/DC (1)
- Entrée coupure opto-couplée activée par un contact sec (2)

En cas de danger à un palier, une entrée «boucle alarme» sur le DCA300P à raccorder aux PROTECT100D permet :

- Ouverture / fermeture de la chaîne de sécurité
- Le contact ÉCLAIRAGE 16A/250V bascule pour permettre l'éclairage de la gaine d'ascenseur.
- Le contact TÉLÉ-ALARME commute, autorisant ainsi le fonctionnement d'un transmetteur téléphonique pendant un temps programmé (via un potentiomètre intégré au DCA300P) et/ou la coupure de la chaîne de sécurité
- La sortie 24V 500mA active une sirène supplémentaire (optionnelle)
- Un ensemble de 3 Led ainsi qu'un buzzer indiquent l'état de fonctionnement du DCA300P

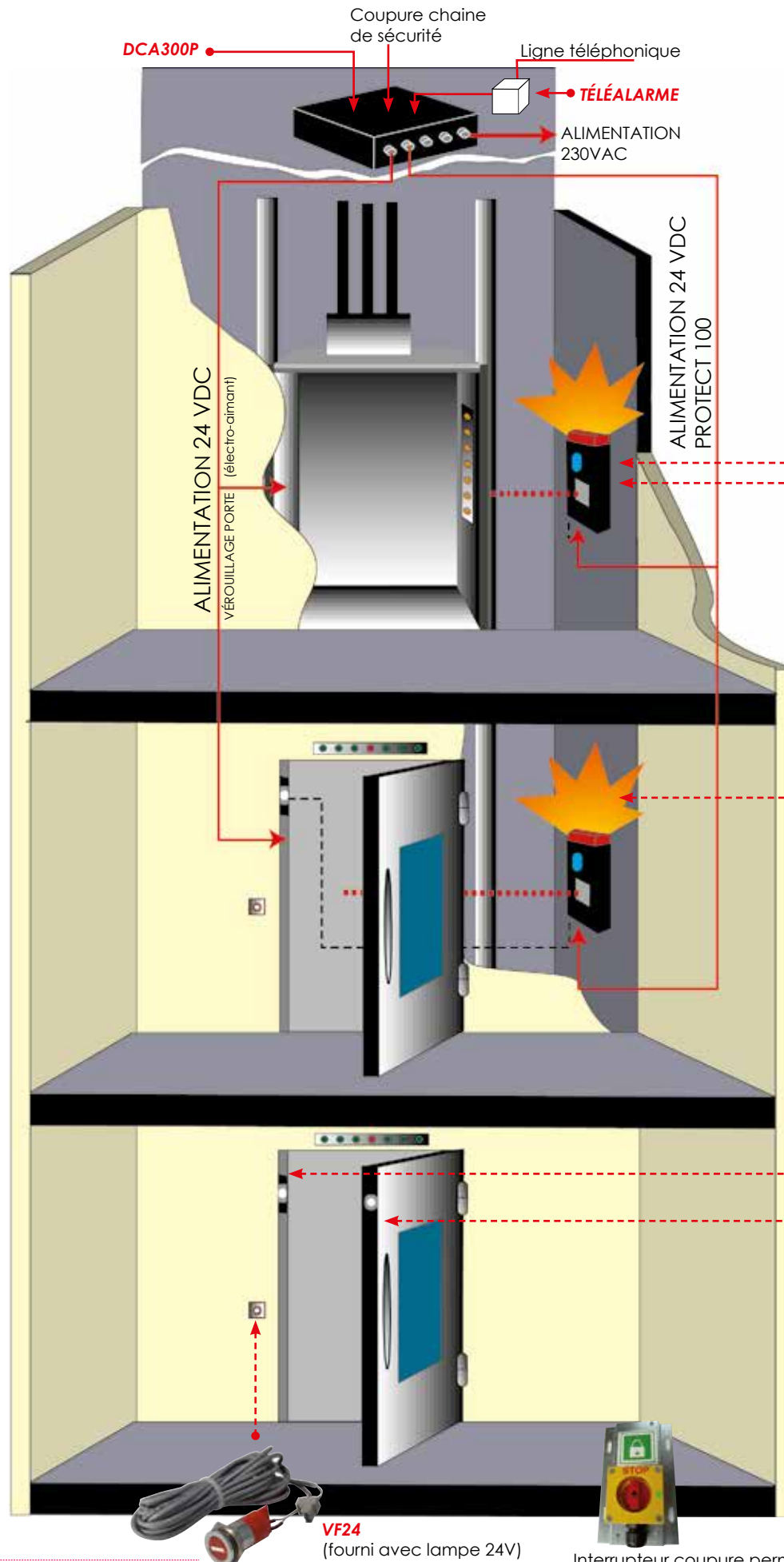


Le DCA300P est régulé en température par une ventilation automatique.



SYSTÈME DE PROTECTION CONTRE LE VANDALISME DES PORTES PALIÈRES

INSTALLATION DU DISPOSITIF DE PRÉVENTION



PROTECT100
Appareil équipé d'une sirène 110 dB + lampe flash montée sur boîtier + câble de raccordement 4 m



REFLEX100
Carré réfléchissant autocollant à fixer sur la cabine (monté sur plaque galvanisée)



Version encastrée Version en applique

CDE, CDA, CDVE, CDVA
Capteur de verrouillage et blocage triangle



CONTACT100
à chaque niveau

PORTES BATTANTES
Aimant à fixer sur la porte palière (antivandale)



Bloc détecteur magnétique (antivandale) à fixer sur l'encadrement avec une longueur de câble de 4 m + connecteur de raccordement



CONTACT200
à chaque niveau

PORTES AUTOMATIQUES
Impulseur avec une longueur de câble de 4 m + connecteur de raccordement



VF24
(fourni avec lampe 24V)



Interrupteur coupure permanente