

# ÉCLAIRAGE LED « MAIN COURANTE ET PLINTHE »

## RGB LED (ROUGE / VERT / BLEU)

SHM102  
RGB



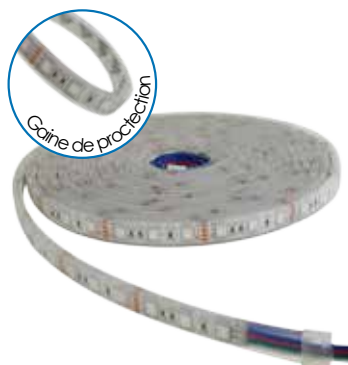
14W/M  
12V

IP68

MULTIPLE  
5 mètres

Paris - Gare de Lyon

Nos kits sont destinés à l'éclairage LED des mains courantes ou des plinthes pour les escaliers mécaniques.



SHM102RGB  
Étanche IP68

Le kit est fourni avec 2, 3, 4 ou 6 bandes LED de 5 mètres avec précâblage.

### Caractéristiques de la bande LED :

- Température de couleur : RGB variable
- Puissance : 14.4W / mètre
- 240 Lumens / m
- Tension : 12V
- Angle d'éclairage : 120°
- IP68
- Longueur : 5 mètres
- Largeur : 12mm
- Épaisseur : 4mm

Autre couleur : N.C

Chaque bande led est fournie avec un kit de fixation :

Fixation avec clips et double face 3M



2 Clips par mètre



Vis



Colle



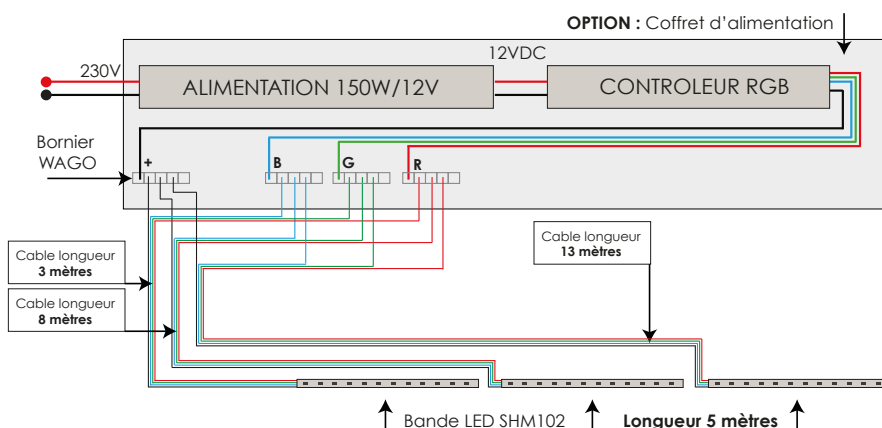
Bouchons de fin (étanchéité)

## Exemple d'installation pour un kit de 15 mètres

### CONTENU DU KIT DE 15 MÈTRES

- 1 Alimentation 150W/12V
- Contrôleur RGB (avec télécommande)
- 3 bandes LED SHM102RGB précâblées :
  - 1 câble de 3 mètres
  - 1 câble de 8 mètres
  - 1 câble de 13 mètres
- Borniers WAGO
- Kit de fixation (3M, clips et vis)
- Coffret de protection en option

Longueur ajustable : les bandes LED sont sécables tous les 50 mm



**Alimentation 150W/12V fournie**

MeanWell IP67 précâblée avec borniers Wago

**Kit de 10 à 20m**

Contrôleur RGB 240W avec 1 télécommande

**Kit de 30m**

Contrôleur RGB 300W avec 1 télécommande

**Option**

Coffret IP56 de protection pour alimentation Réf : **GW44217**

Rappel : 2 Kits sont nécessaires pour éclairer les deux cotés de l'escalier mécanique

DÉSIGNATION	RÉFÉRENCE
<b>KIT DE 10 MÈTRES - RGB</b> comprenant : 2 bandes LED de 5 mètres précâblées + 1 alimentation 150W/12V + 1 contrôleur RGB avec télécommande	<b>K10SHM102RGB</b>
<b>KIT DE 15 MÈTRES - RGB</b> comprenant : 3 bandes LED de 5 mètres précâblées + 1 alimentation 150W/12V + 1 contrôleur RGB avec télécommande	<b>K15SHM102RGB</b>
<b>KIT DE 20 MÈTRES - RGB</b> comprenant : 4 bandes LED de 5 mètres précâblées + 1 alimentation 240W/12V + 1 contrôleur RGB avec télécommande	<b>K20SHM102RGB</b>
<b>KIT DE 30 MÈTRES - RGB</b> comprenant : 6 bandes LED de 5 mètres précâblées + 1 alimentation 300W/12V + 1 contrôleur RGB avec télécommande	<b>K30SHM102RGB</b>
OPTION : Coffret de protection IP56 pour alimentation	<b>GW44217</b>