

ÉCLAIRAGE LED « MAIN COURANTE ET PLINTHE »

BLANC FROID - LONGUEUR DE 5 mètres

SHM102
WF

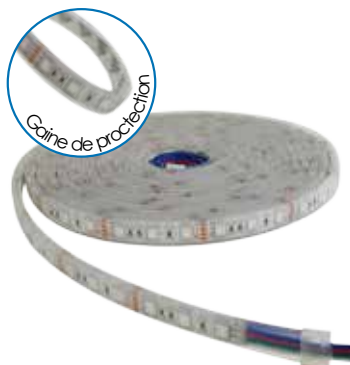
14W/M
12V

IP68



Paris - Gare de Roissy

Nos kits sont destinés à l'éclairage LED des mains courantes ou des plinthes pour les escaliers mécaniques.



SHM102WF
Étanche IP68

Le kit est fourni avec 2, 3, 4 ou 6 bandes LED de 5 mètres avec précâblage.

Caractéristiques de la bande LED :

- Température de couleur : 6200K (blanc froid)
- Puissance : 14.4W / mètre
- 1170 Lumens / m
- Tension : 12V
- Angle d'éclairage : 120°
- IP68
- Longueur : 5 mètres
- Largeur : 12mm
- Épaisseur : 4mm

Autre couleur : N.C

Chaque bande led est fournie avec un kit de fixation :

Fixation avec clips et double face 3M



2 Clips par mètre

Vis

Colle

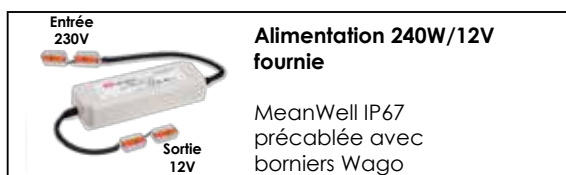
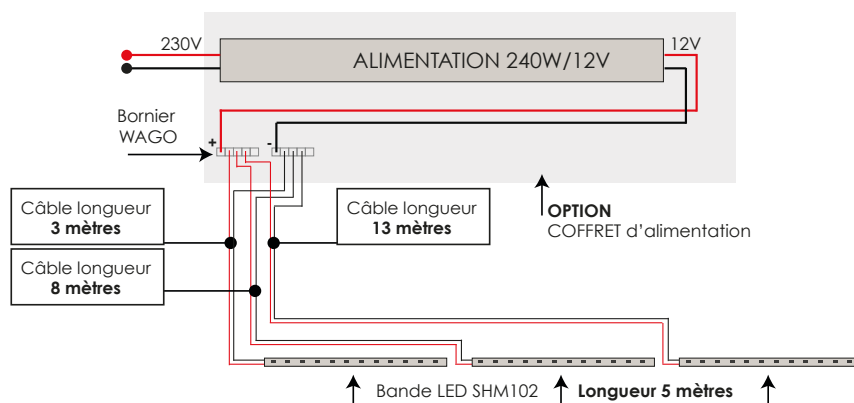
Bouchons de fin (étanchéité)

Exemple d'installation pour un kit de 15 mètres

CONTENU DU KIT DE 15 MÈTRES

- 1 Alimentation 240W/12V
- Contrôleur RGB (avec télécommande)
- 3 bandes LED SHM102WF précâblées :
 - 1 câble de 3 mètres
 - 1 câble de 8 mètres
 - 1 câble de 13 mètres
- Borniers WAGO
- Kit de fixation (3M, clips et vis)
- Coffret de protection en option

Longueur ajustable : les bandes LED sont sécables tous les 50 mm



Alimentation 240W/12V
fournie

MeanWell IP67
précâblée avec
borniers Wago



Option

Coffret IP56 de protection
pour alimentation
Réf : GW44217

Rappel : 2 Kits sont nécessaires pour éclairer les deux cotés de l'escalier mécanique

DÉSIGNATION	RÉFÉRENCE
KIT DE 10 MÈTRES - BLANC FROID (6200K) comprenant : 2 bandes LED de 5m précâblées + 1 alimentation 150W/12V	K10SHM102WF
KIT DE 15 MÈTRES - BLANC FROID (6200K) comprenant : 3 bandes LED de 5m précâblées + 1 alimentation 240W/12V	K15SHM102WF
KIT DE 20 MÈTRES - BLANC FROID (6200K) comprenant : 4 bandes LED de 5m précâblées + 1 alimentation 240W/12V	K20SHM102WF
KIT DE 30 MÈTRES - BLANC FROID (6200K) comprenant : 6 bandes LED de 5m précâblées + 1 alimentation 300W/12V	K30SHM102WF
OPTION : Coffret de protection IP56 pour alimentation	GW44217